

Broil King®

ASSEMBLY MANUAL & PARTS LIST - MANUEL DE MONTAGE & LISTE DE PIÈCES - MANUAL DE ARMADO Y LISTA DE PARTES

Broil King.

GEM 320
8141-54



Broil King.

GEM 320
9523-54



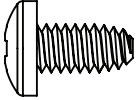

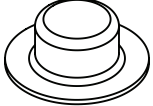
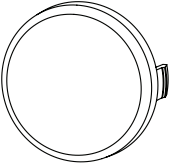
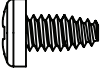
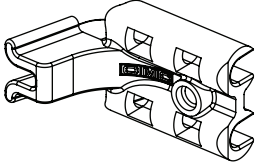
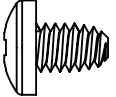
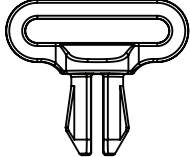
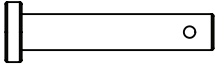
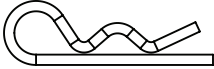

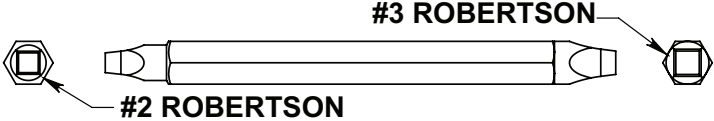
RETAIN FOR FUTURE REFERENCE - VEUILLEZ CONSERVER POUR REFERENCE ULTERIEURE - CONSERVER PARA FUTURAS CONSULTAS

Onward
SINCE 1906
MANUFACTURING COMPANY
585 KUMPF DRIVE LIMITED
WATERLOO, ONTARIO, CANADA
N2V 1K3

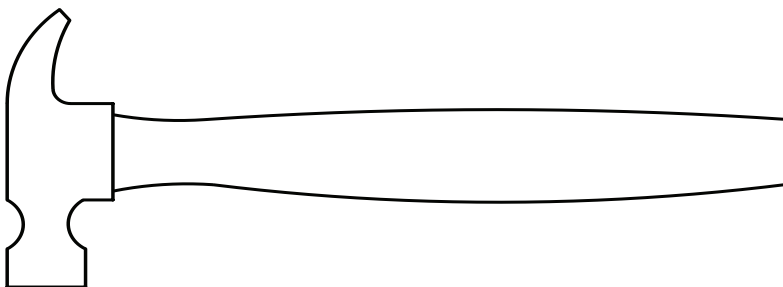
info@omcbbq.com
1-800-265-2150

10084-E50 REV B 10/17

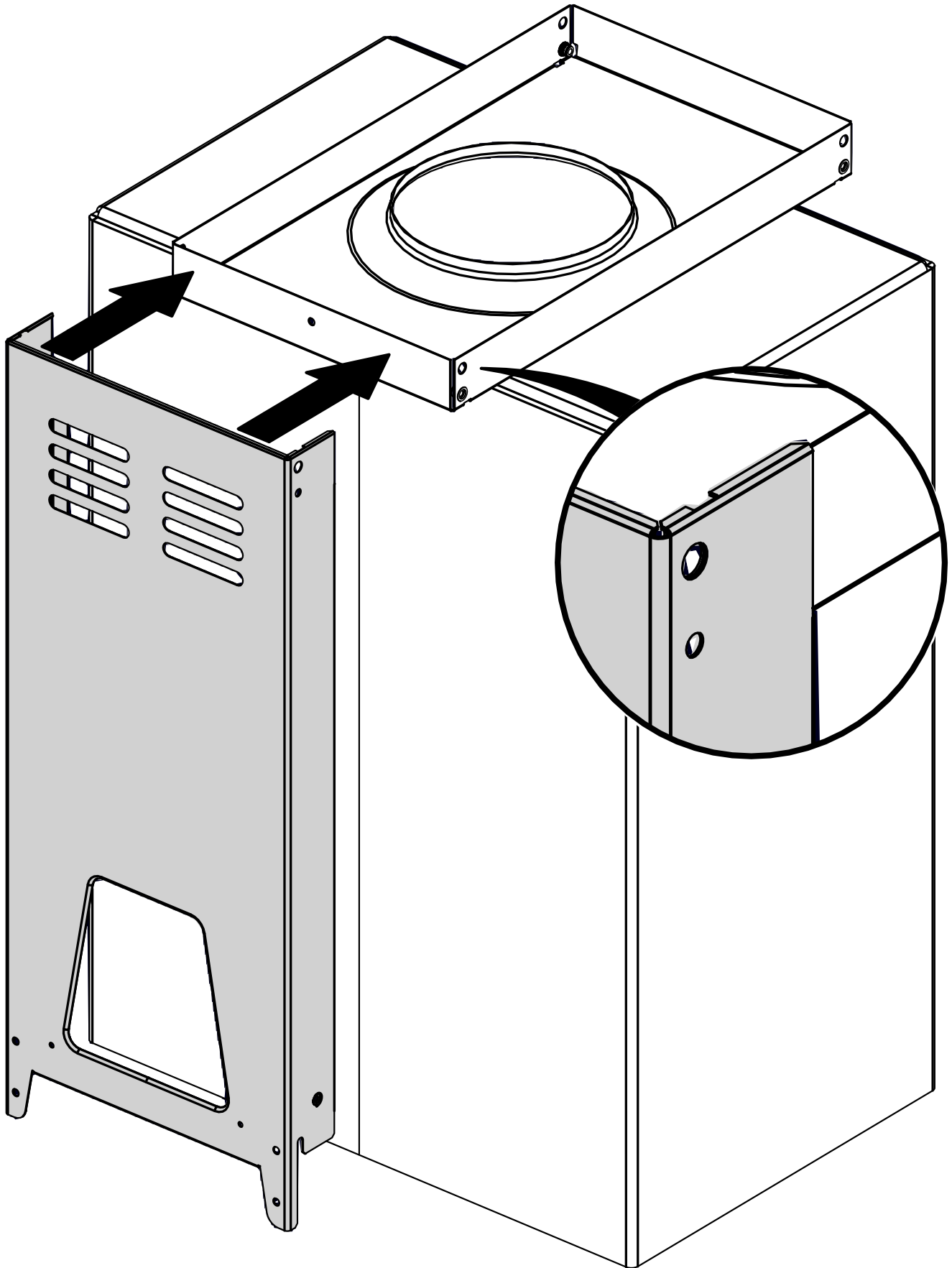
HARDWARE INCLUDED / MATERIAL INCLUS / EQUIPOS INCLUIDO

Y-12865		X4	AAA		X1
S21420		X2	32001-152		X2
Y-29304		X6	10184-E11		X4
Y-12855		X10	Y-12673		X2
32300112		X2	S21233		X2
S21124		X4	 <p>#3 ROBERTSON</p> <p>#2 ROBERTSON</p>		

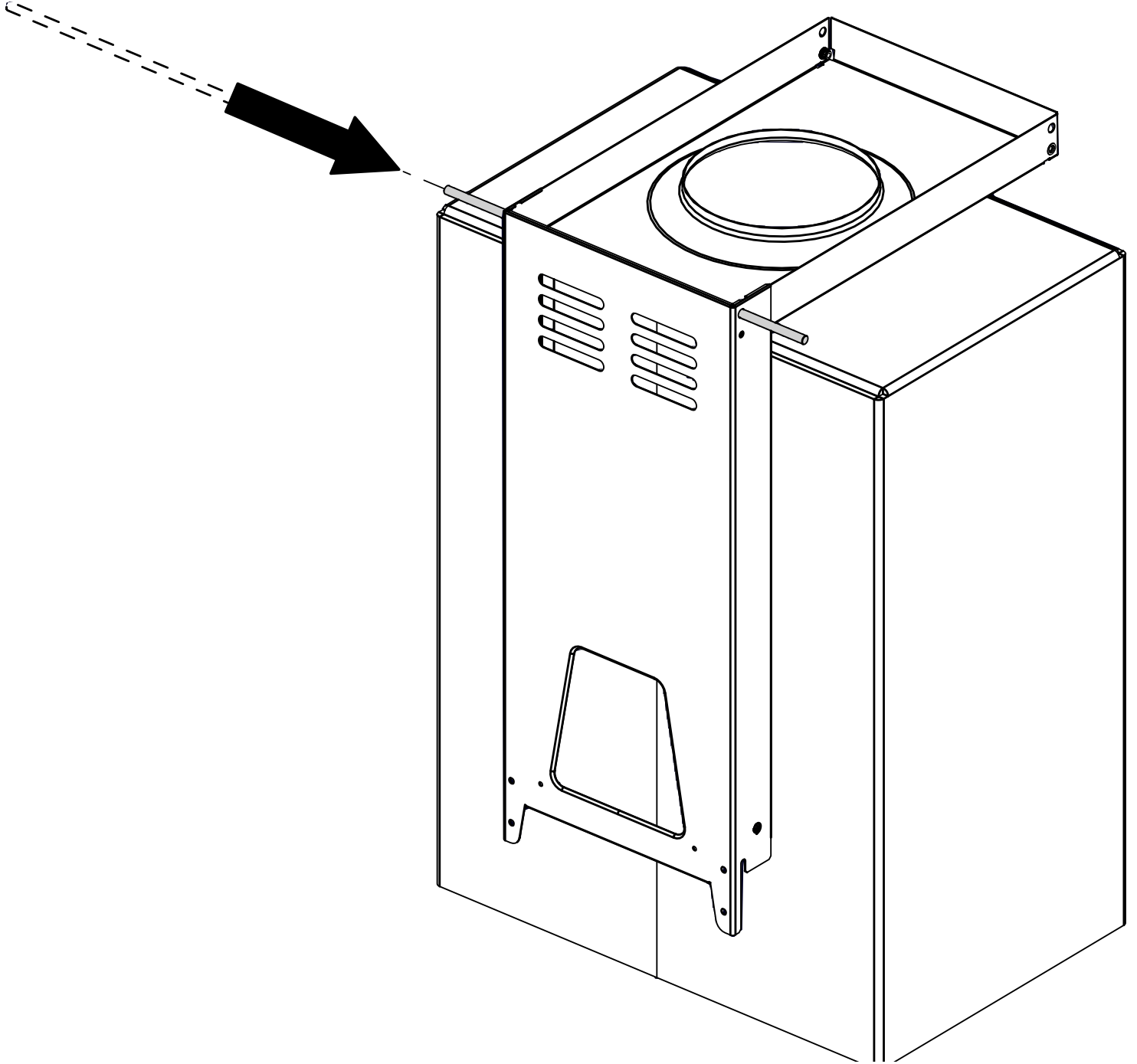
TOOLS REQUIRED / OUTILS NECESSAIRES / HERRAMIENTAS NECESARIAS



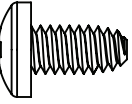
1

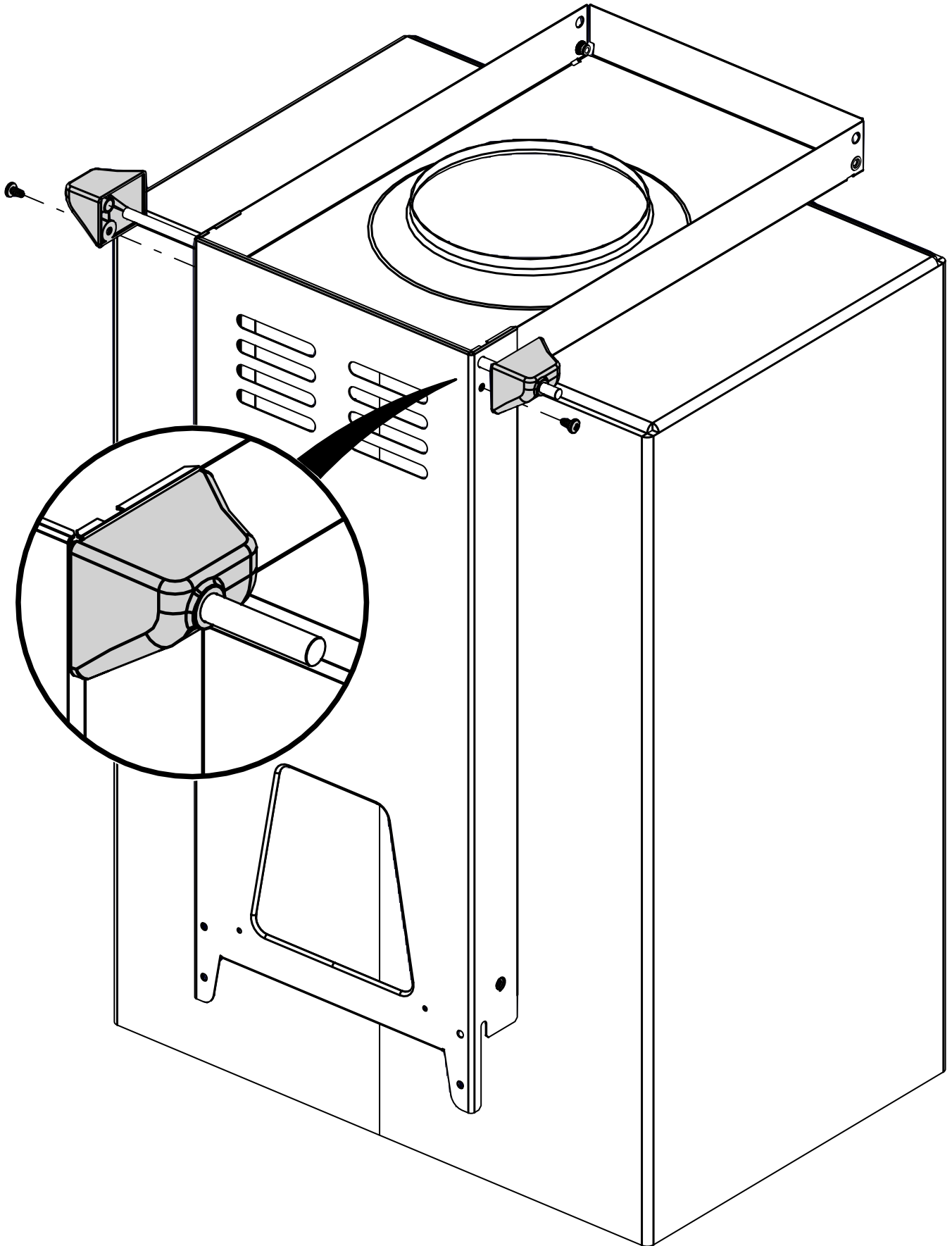


2

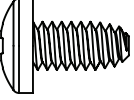


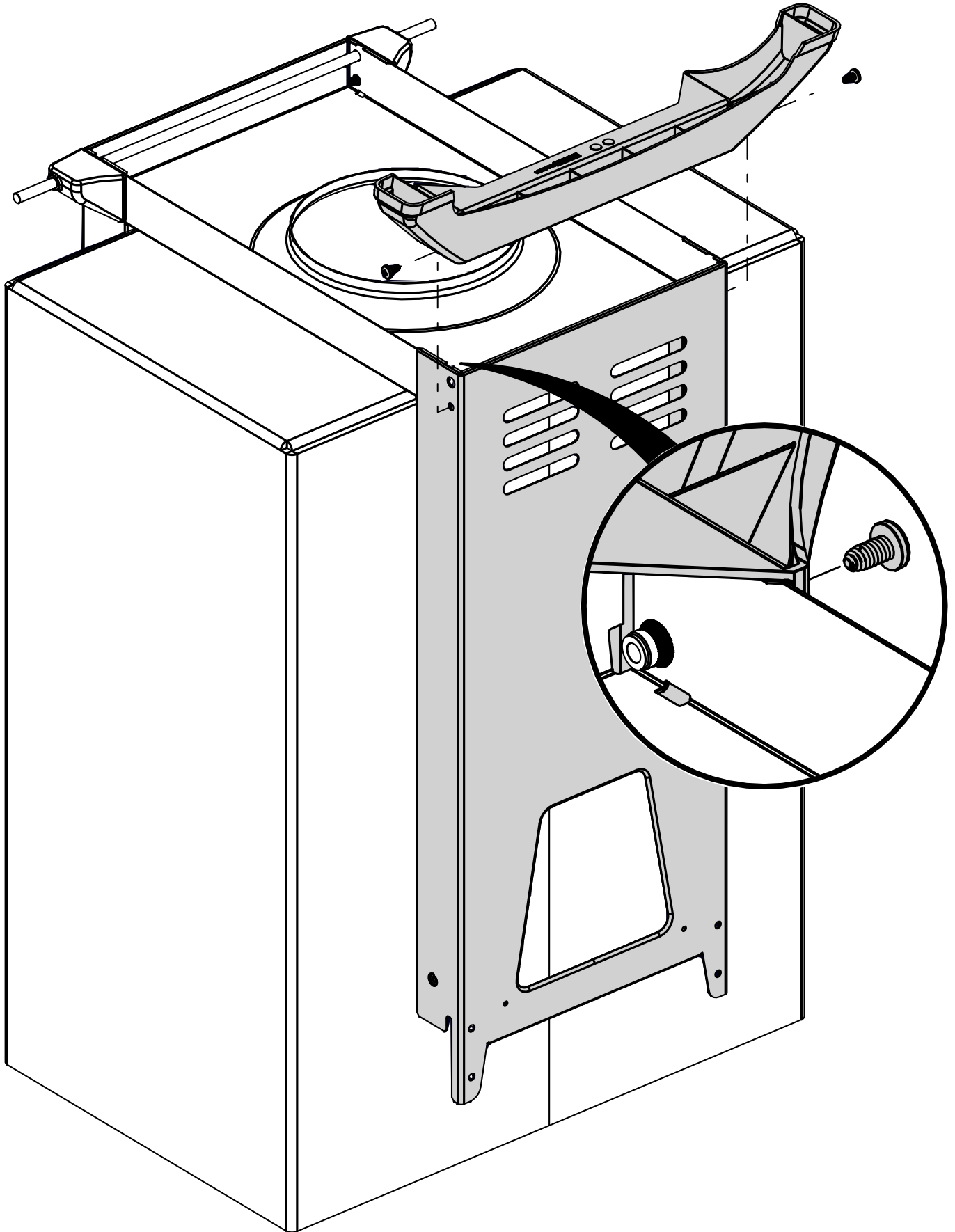
3

(2) 



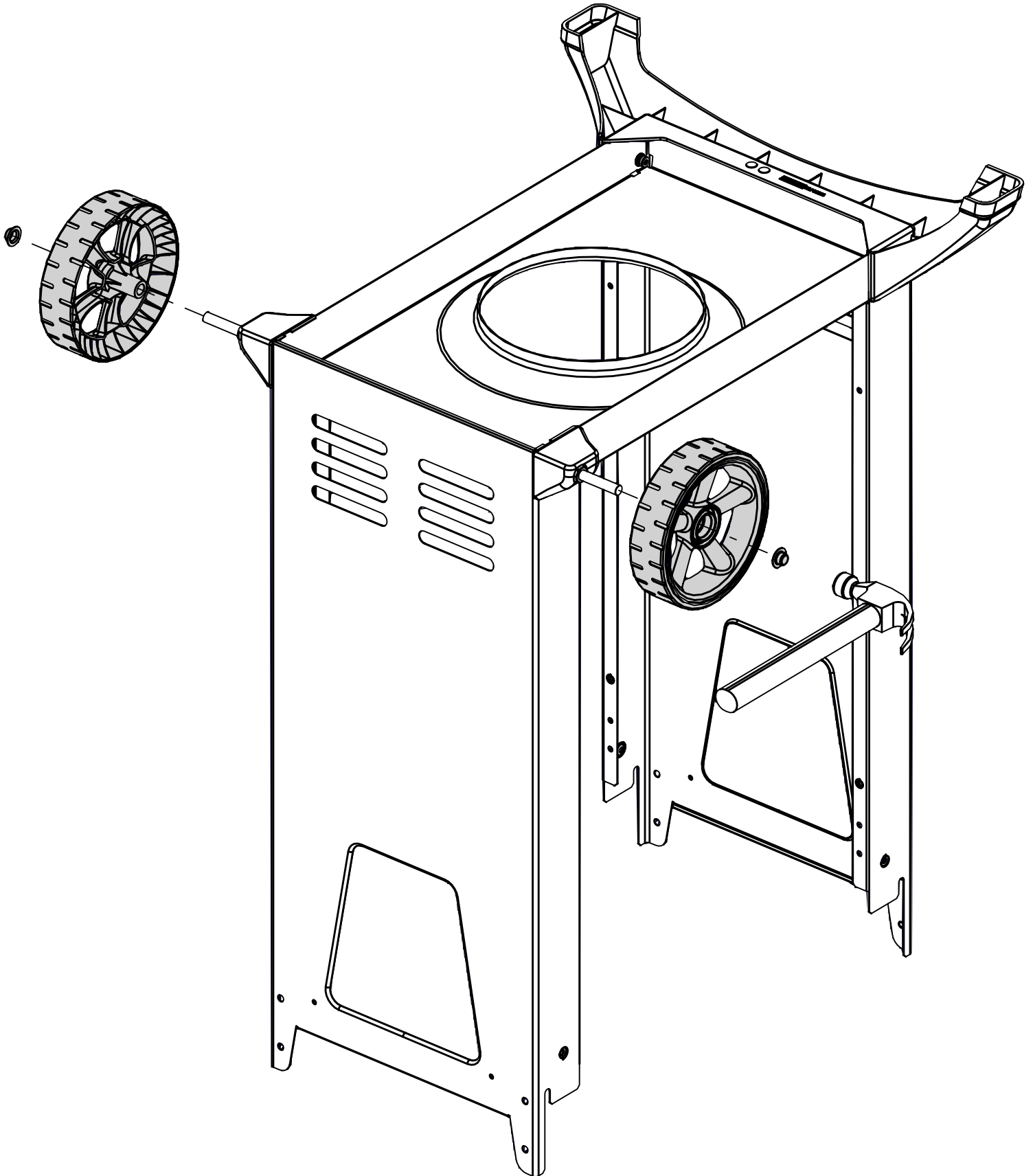
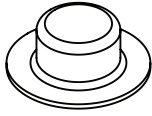
4

(2) 



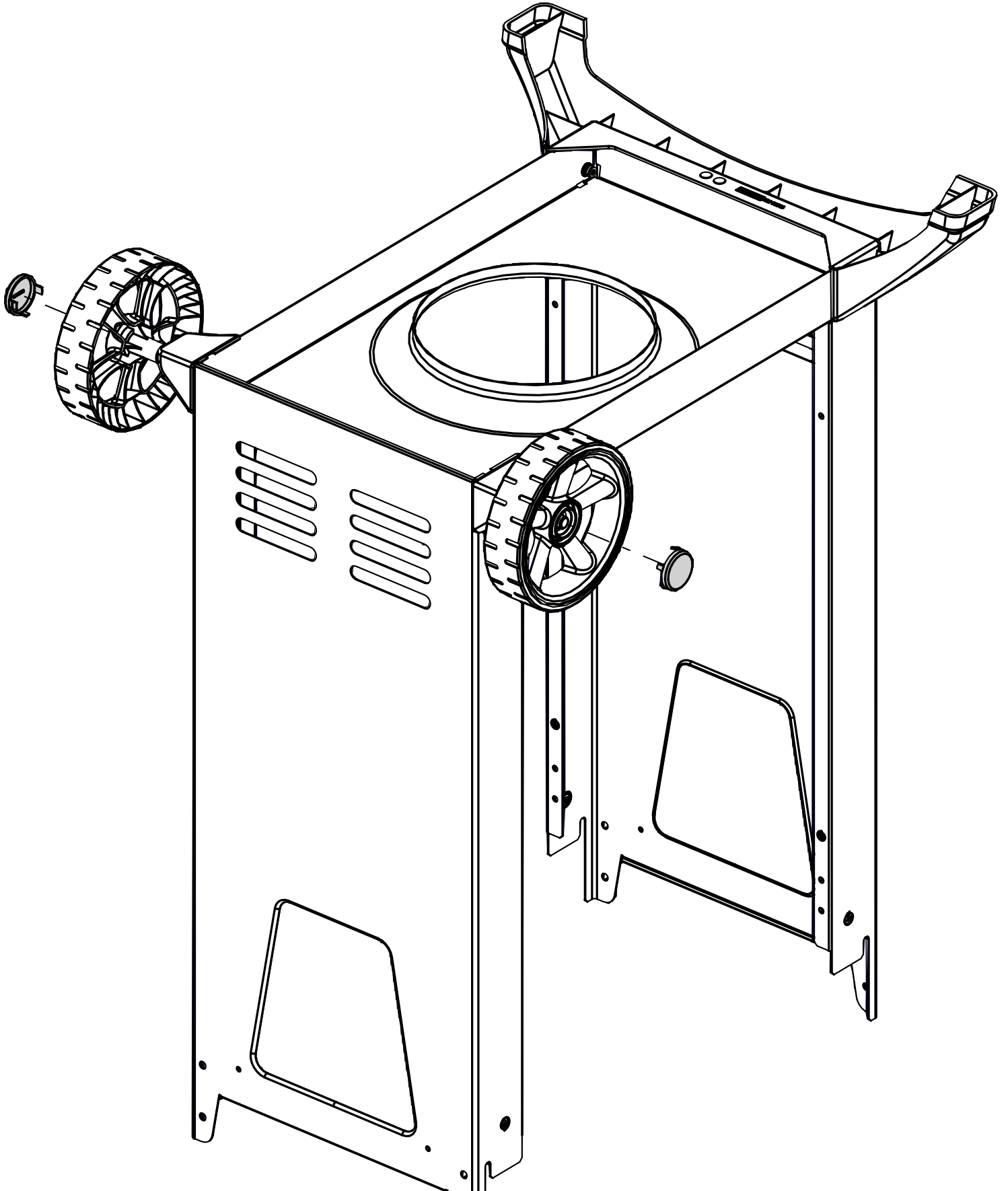
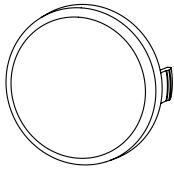
5

(2)

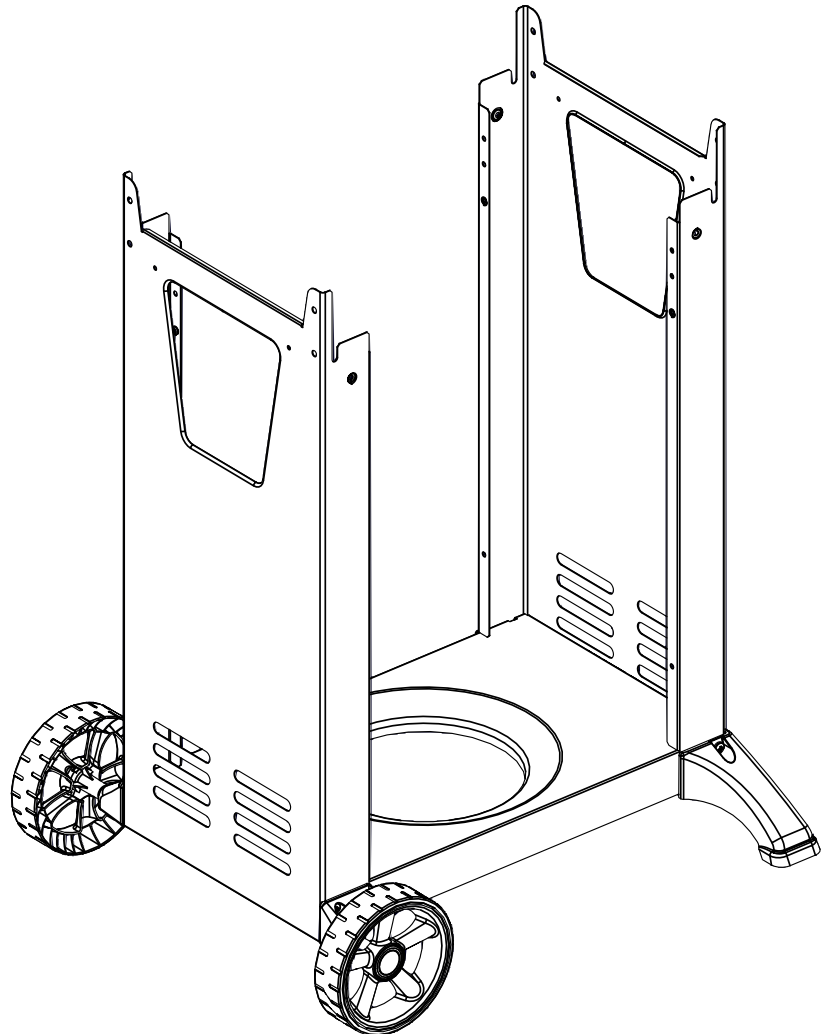
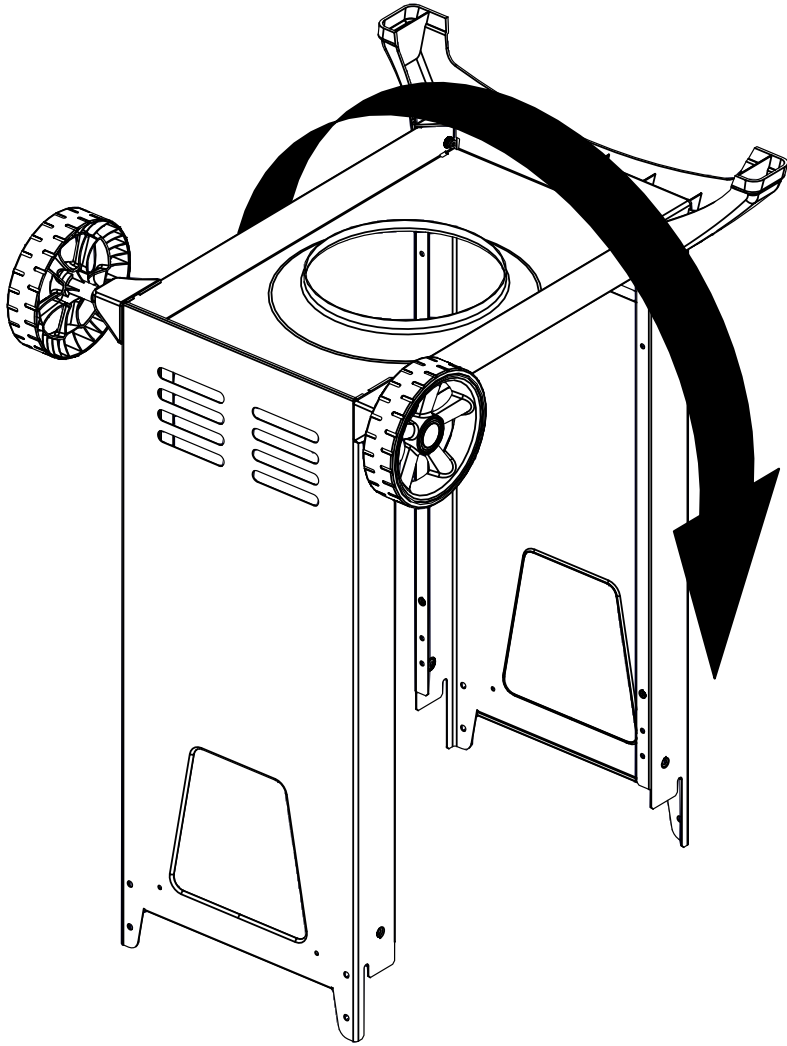


6

(2)

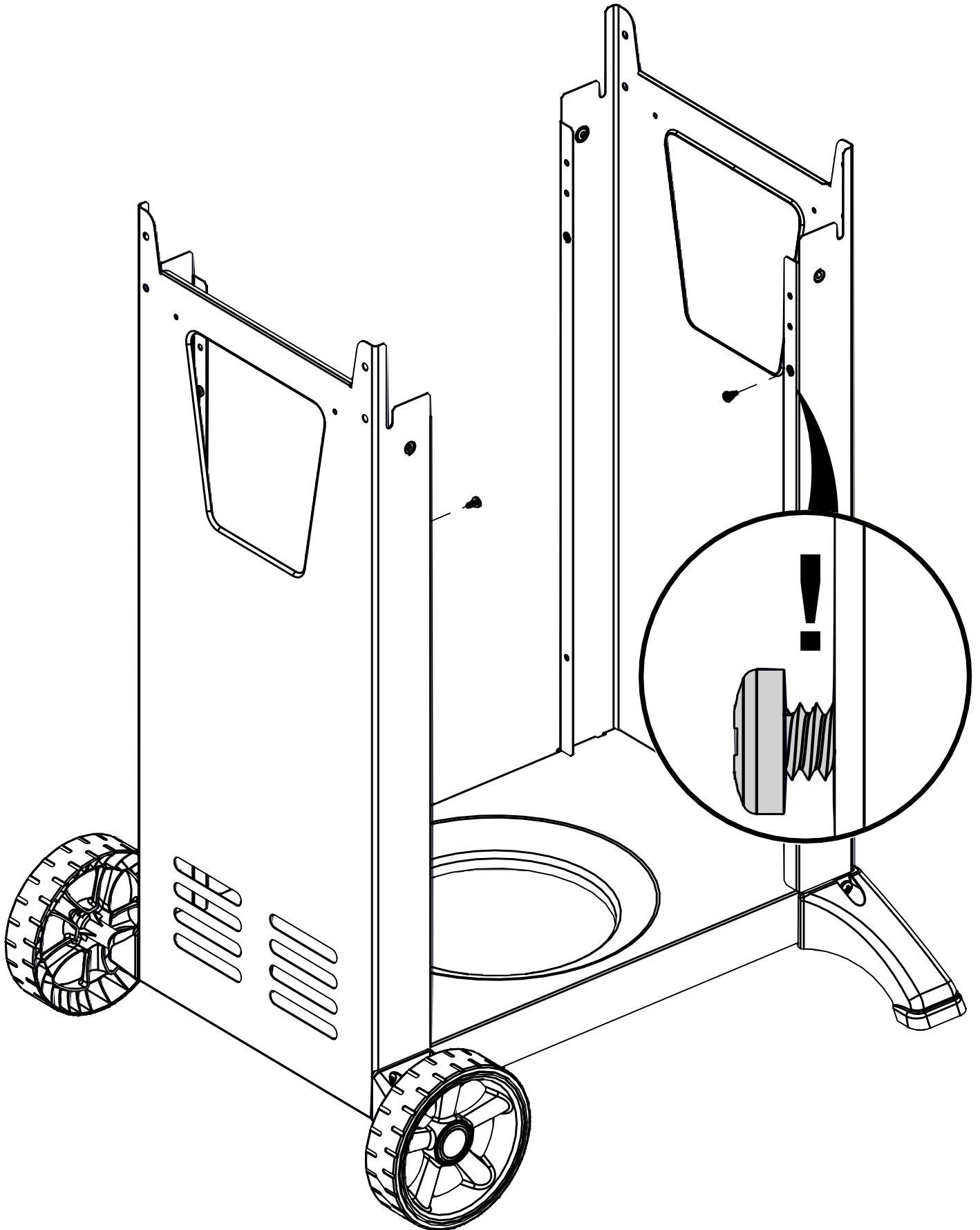


7

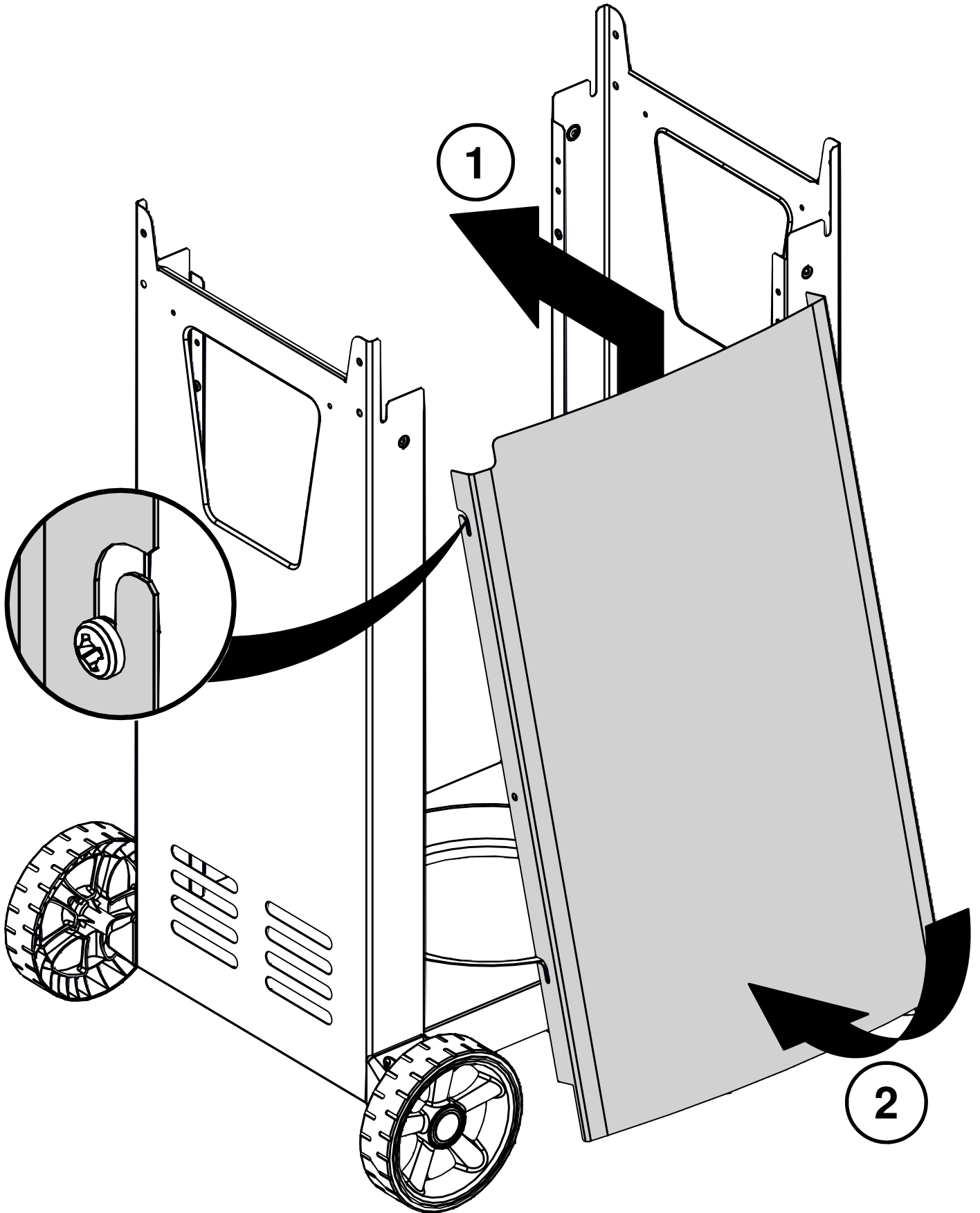


8

(2) 



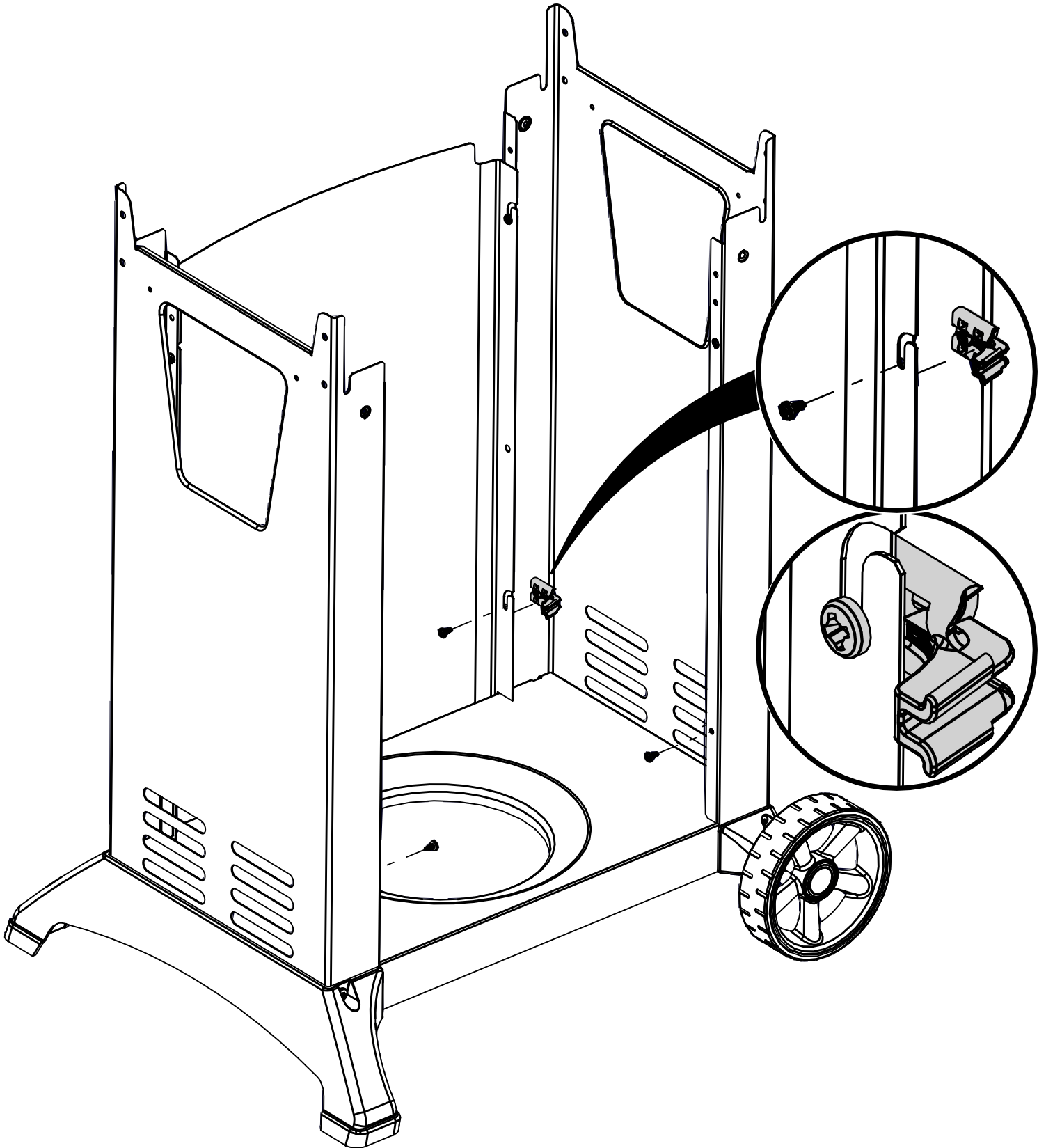
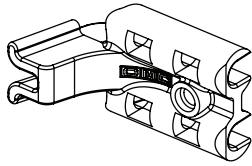
9

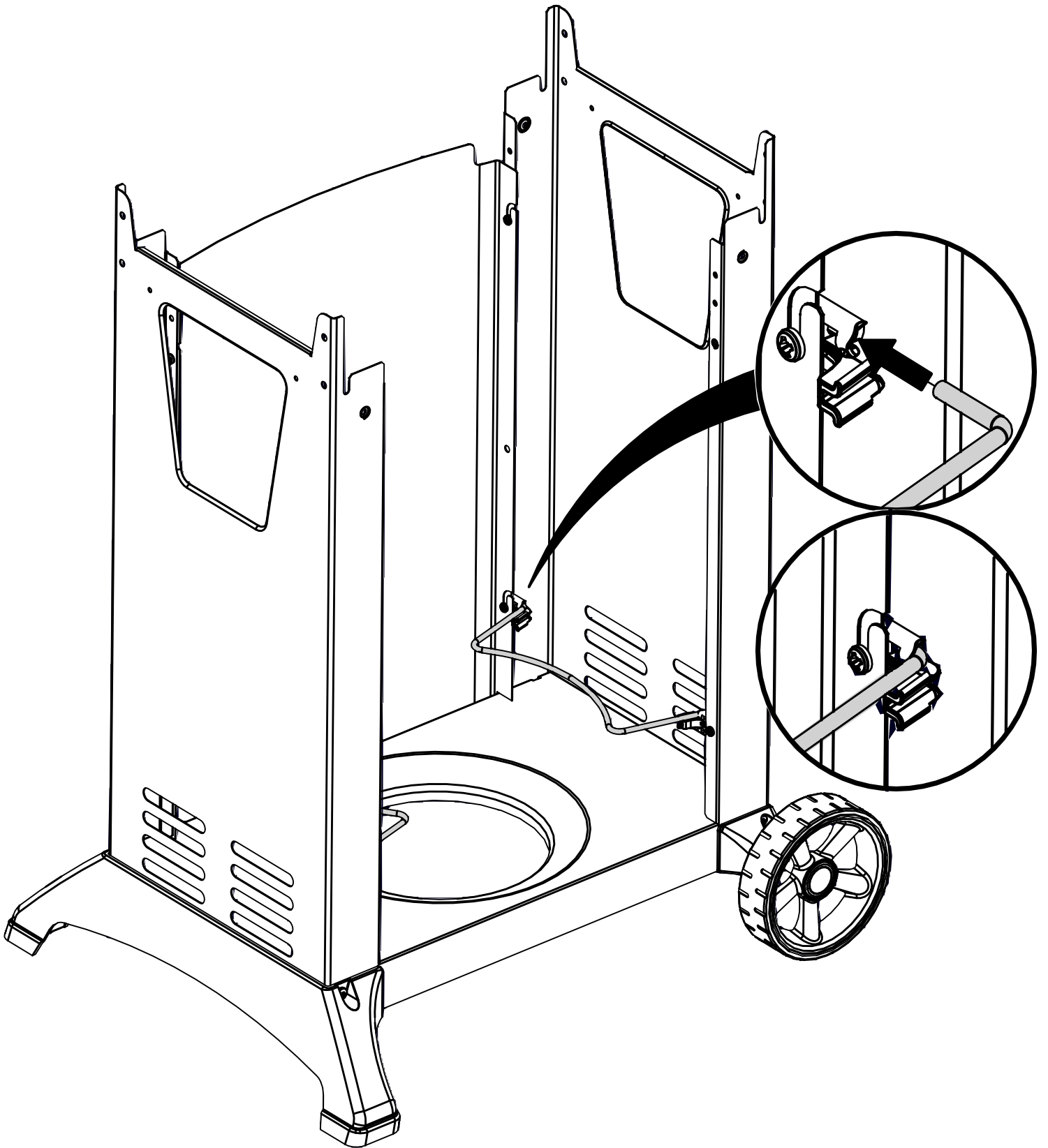


10

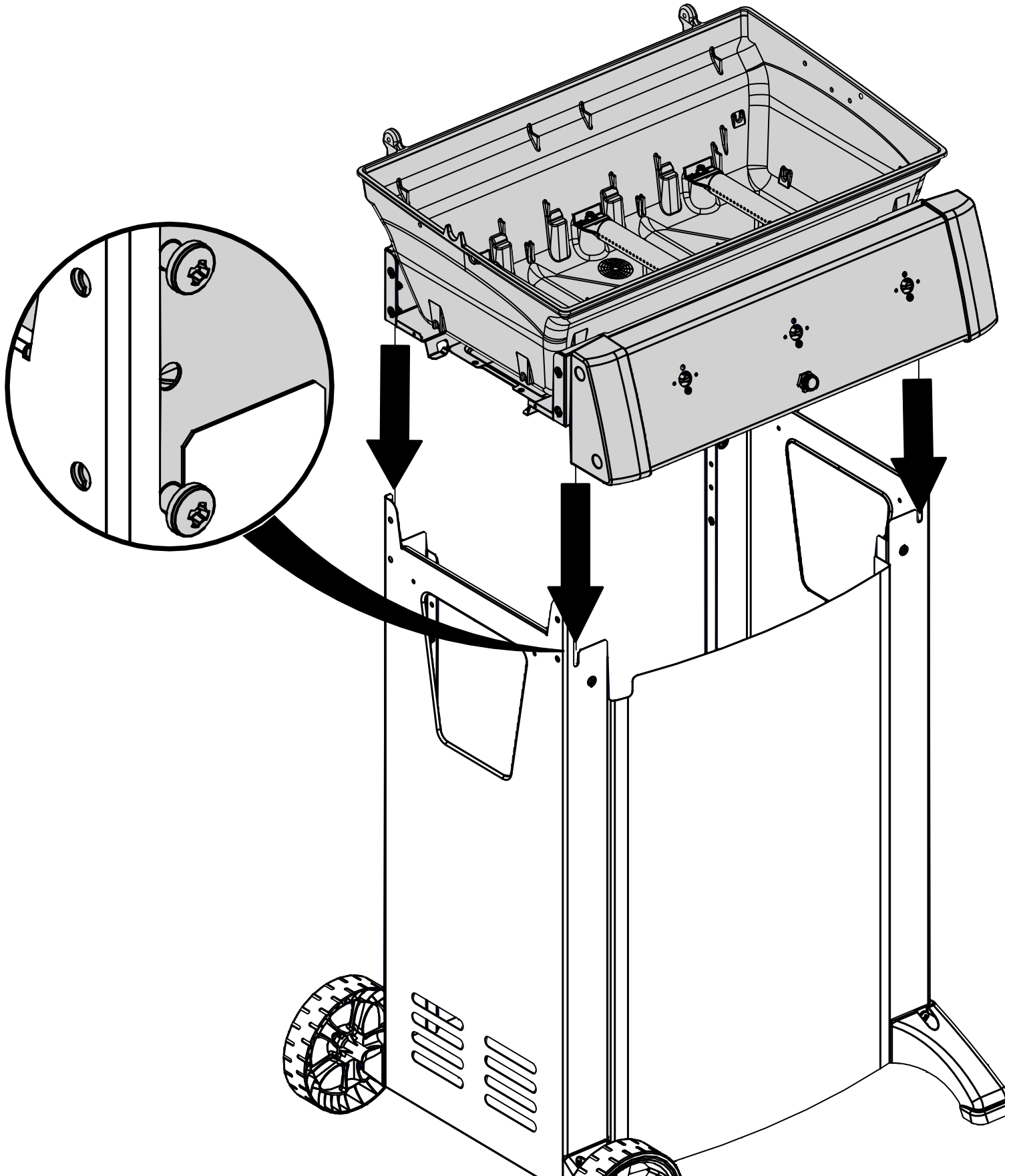
(4) 

(4)



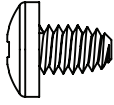


12

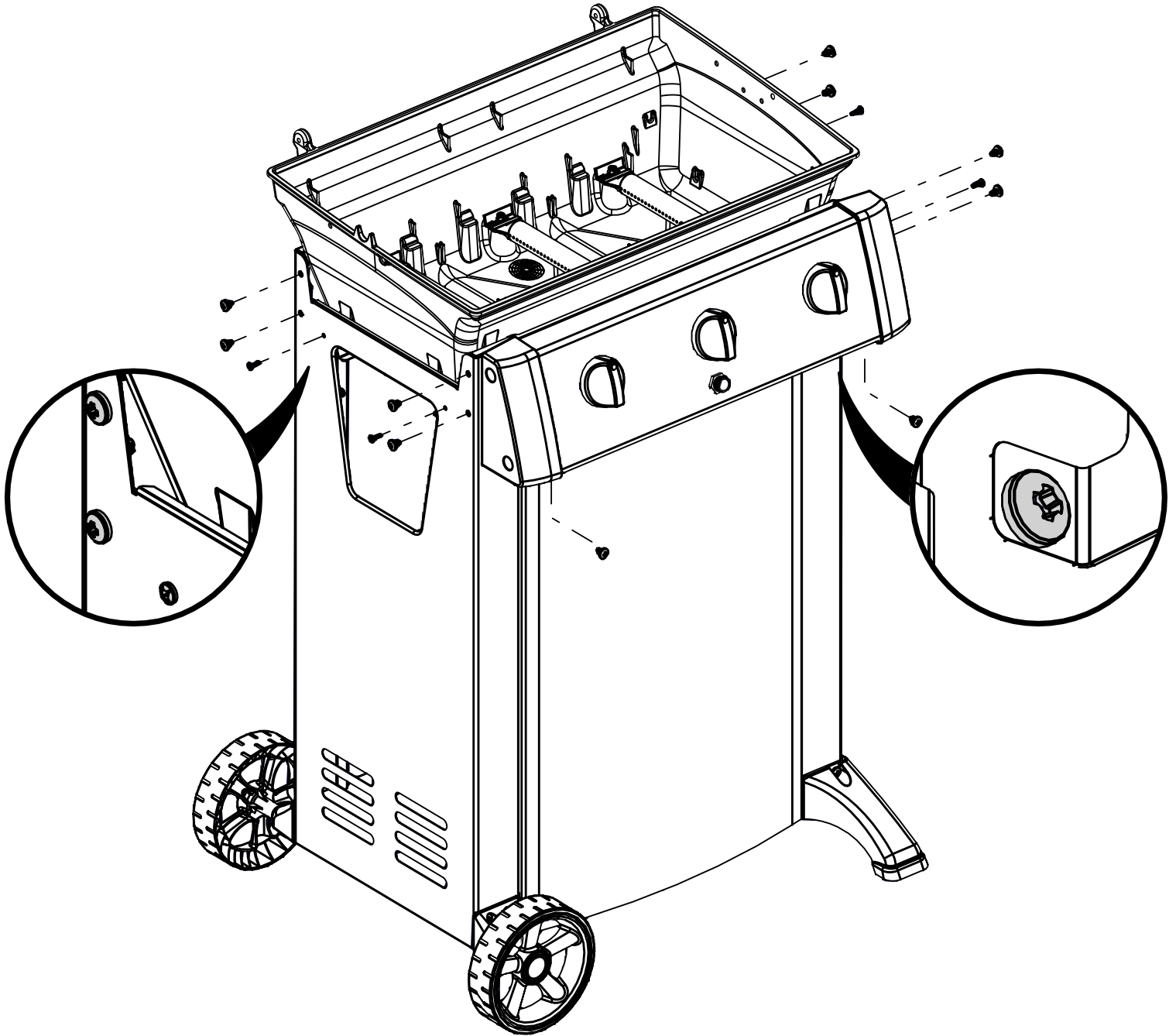
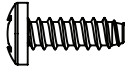


13

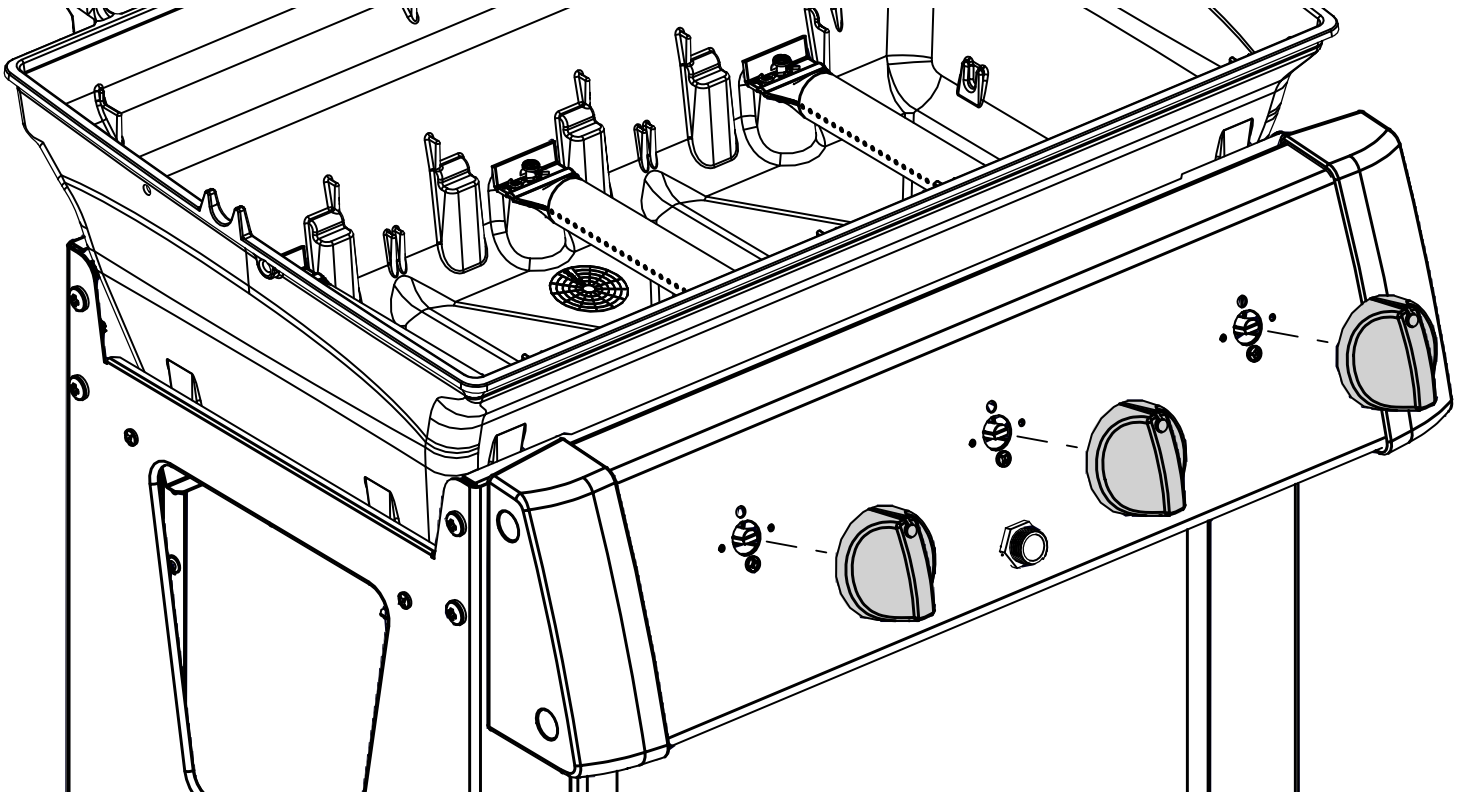
(10)



(4)

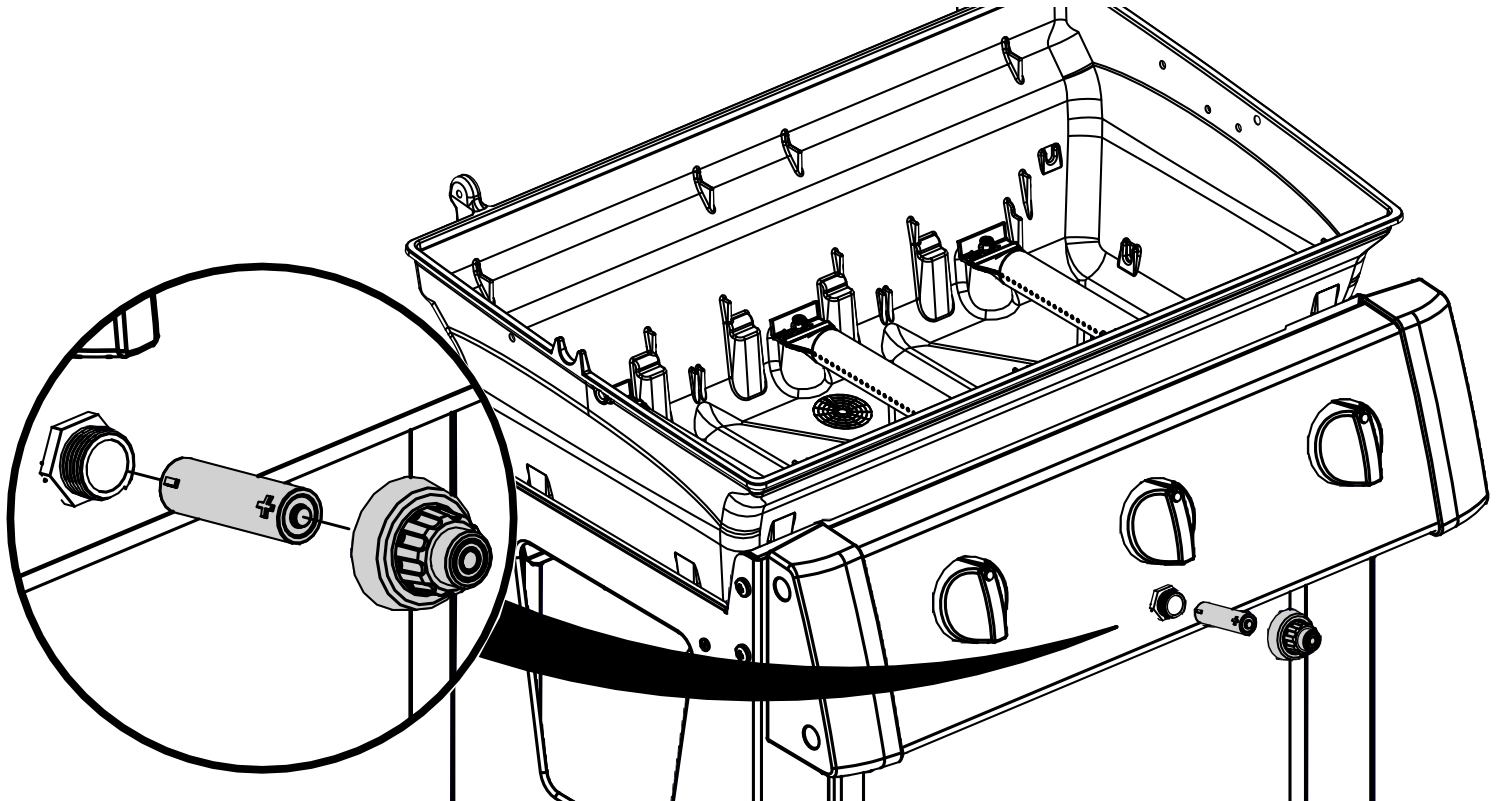


14

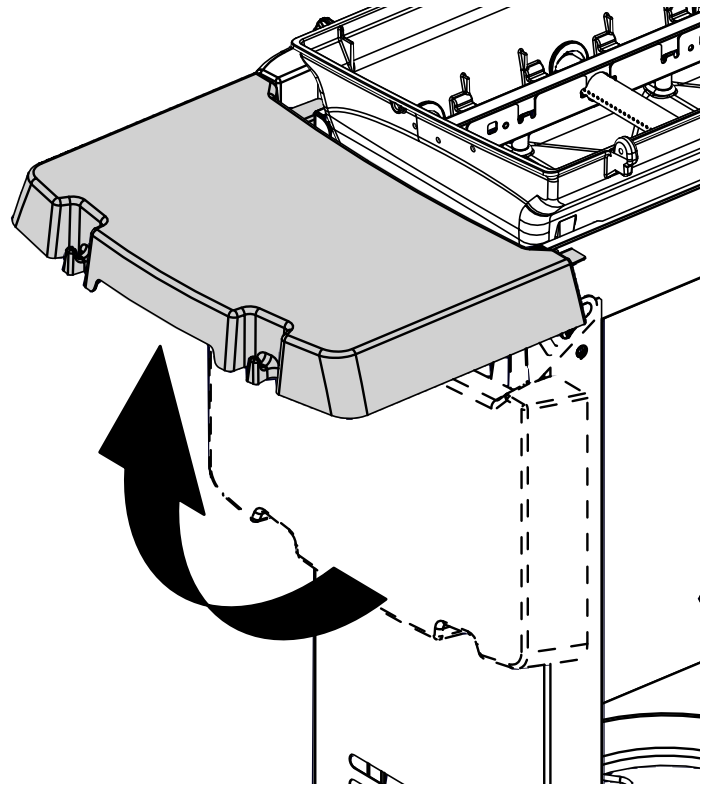
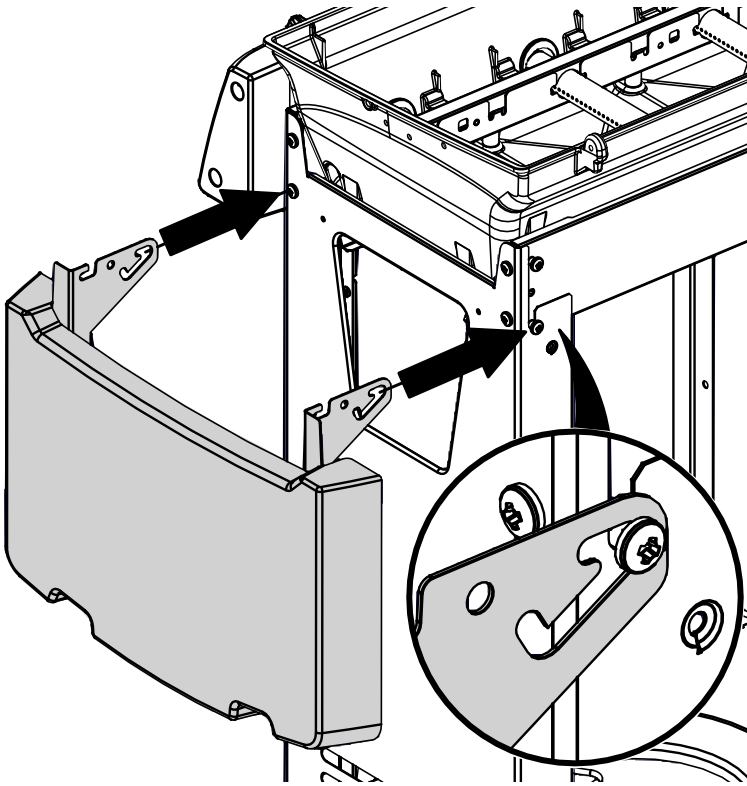


15

(1)

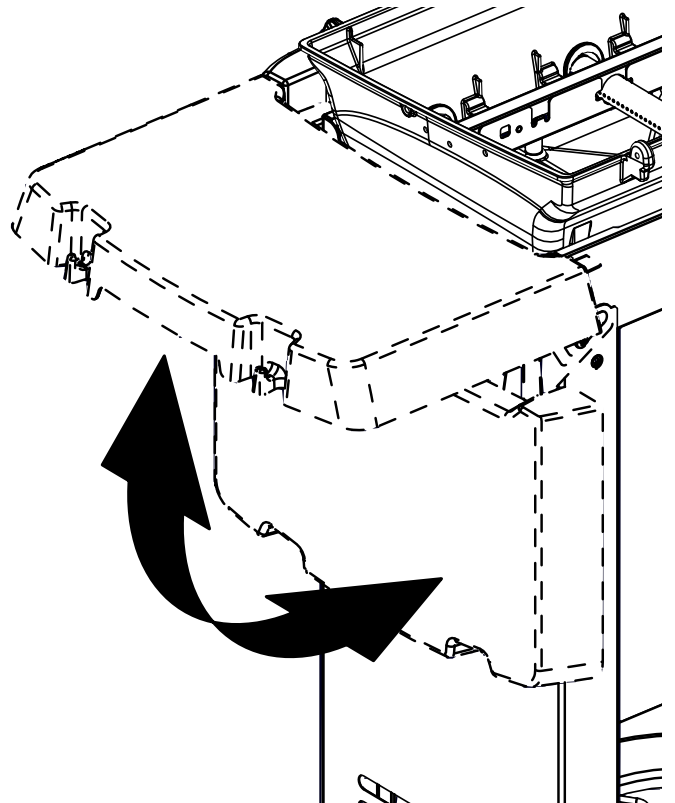
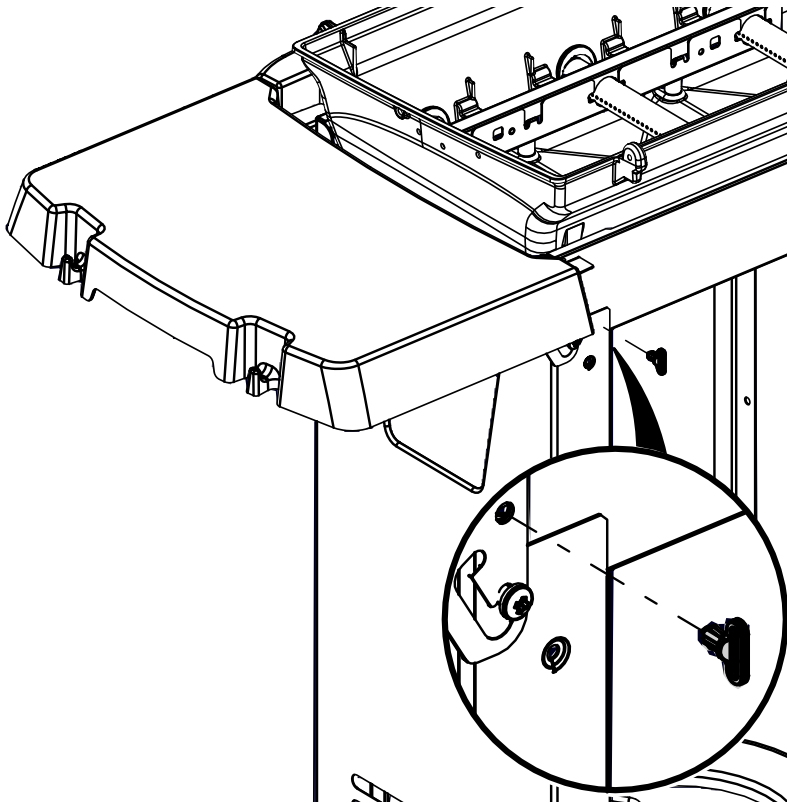
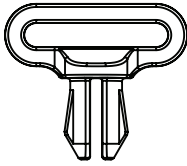


16

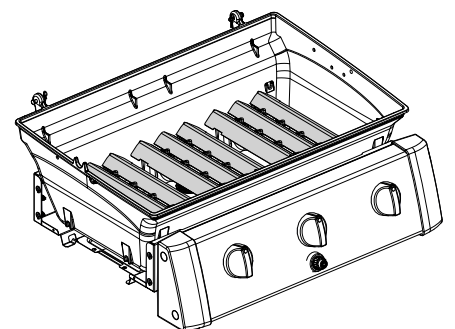
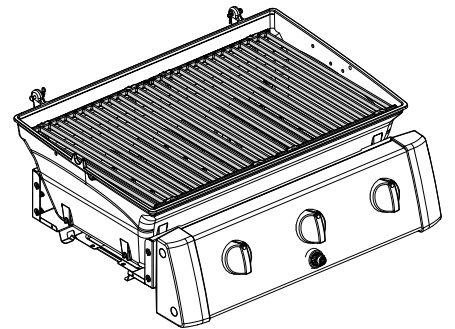
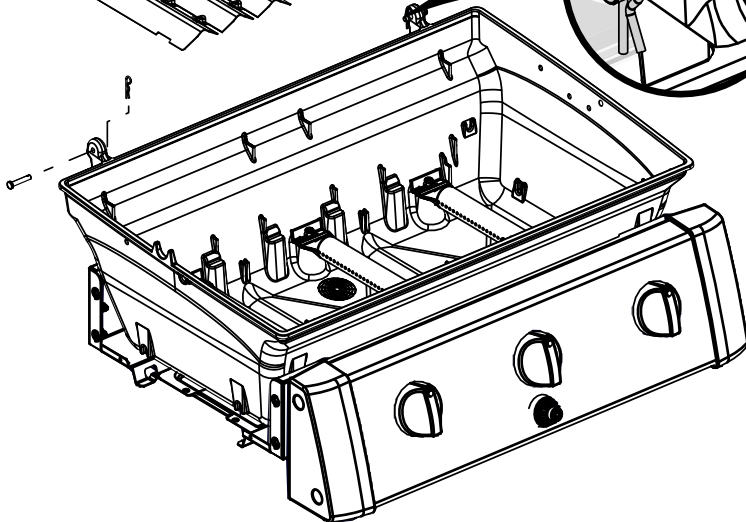
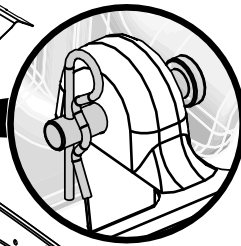
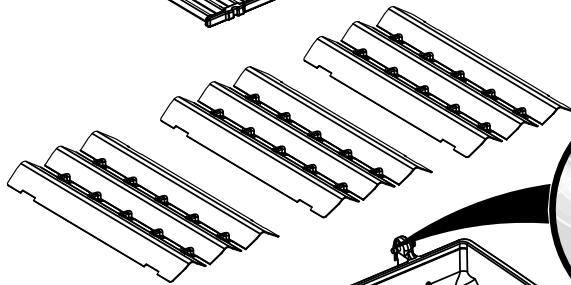
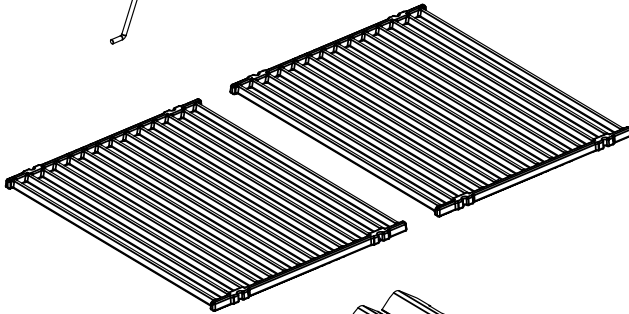
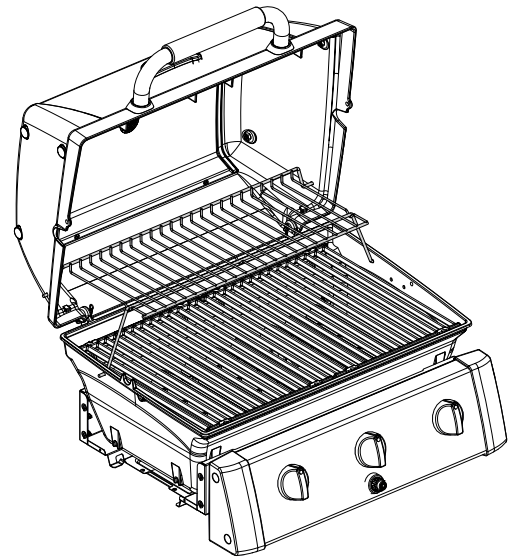
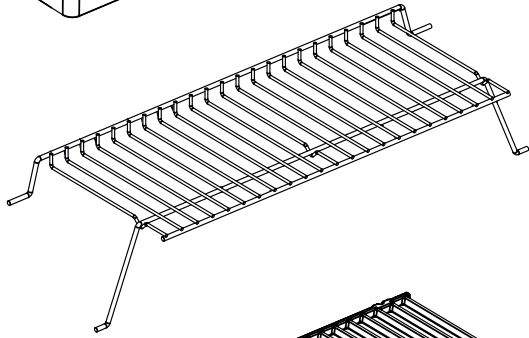
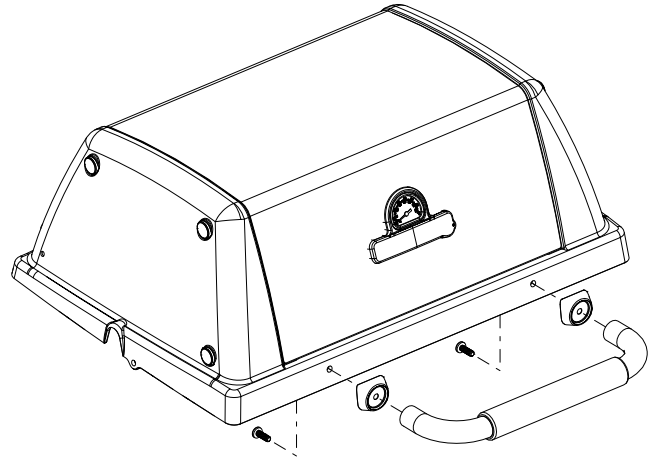
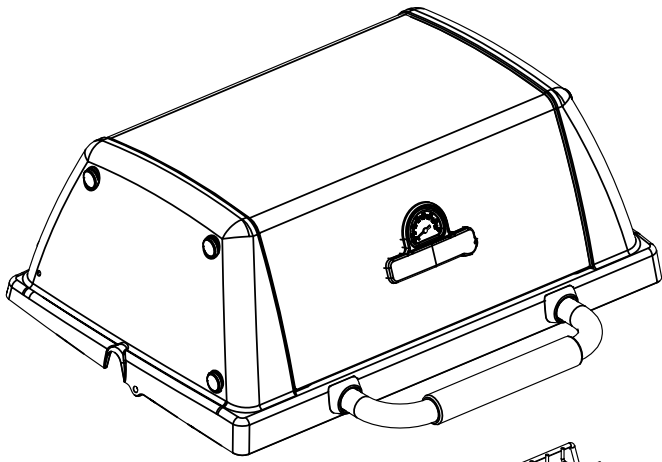
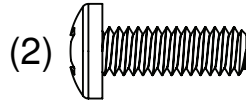
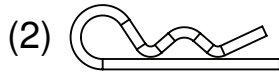
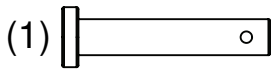


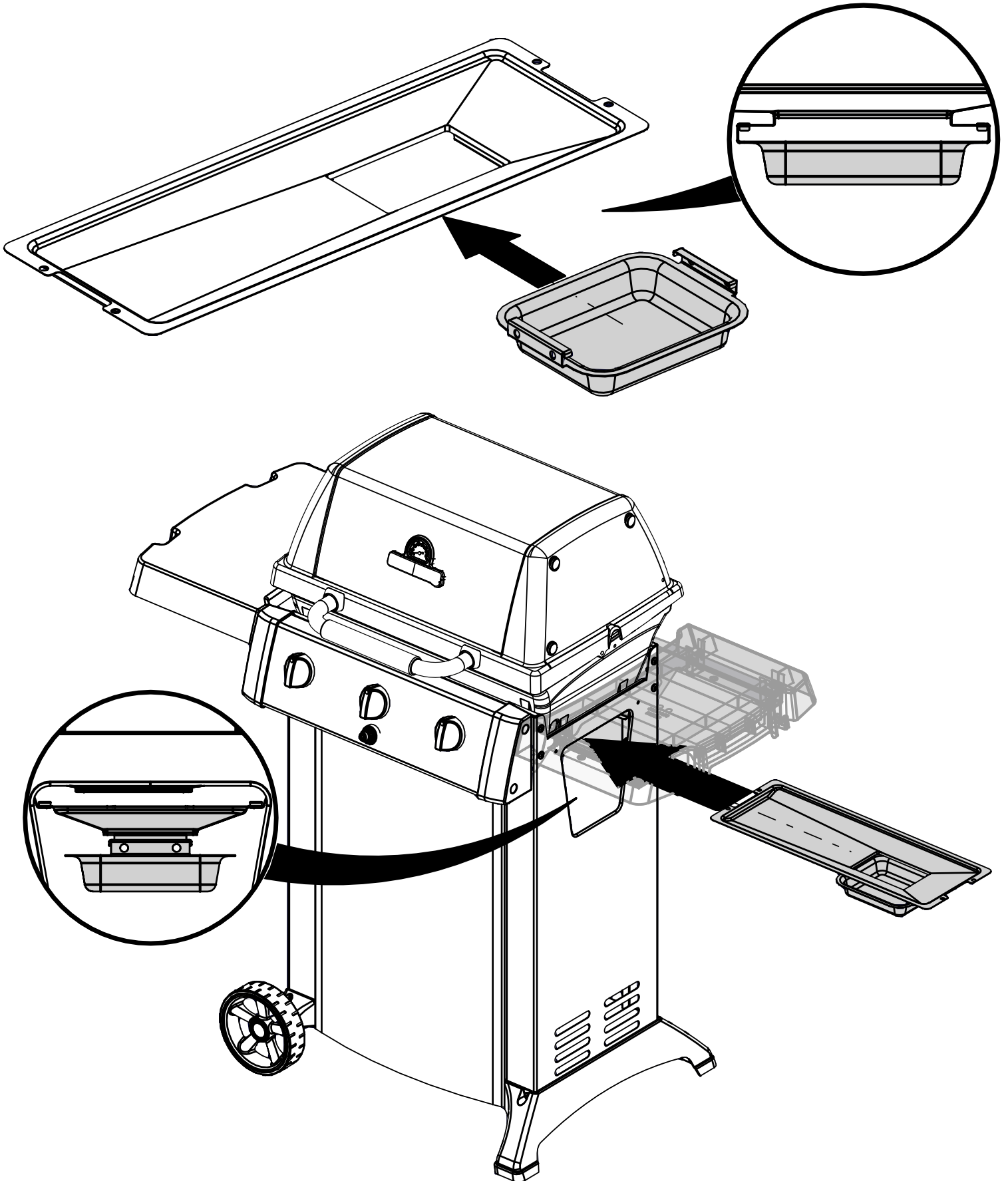
17

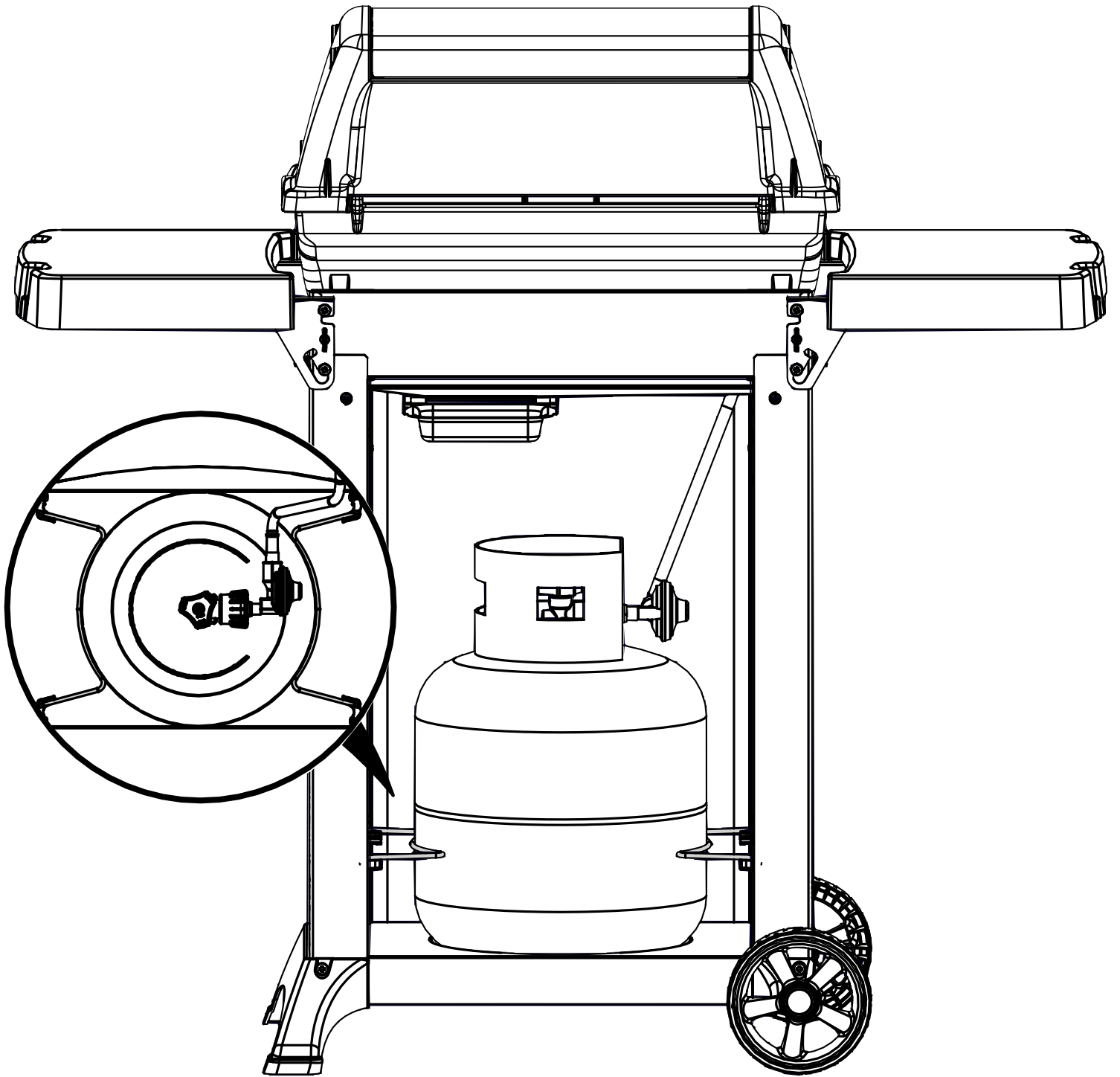
(2)



18







PARTS LIST / LISTE DES PIÈCES

<u>KEY #</u>	<u>ITEM #</u>	<u>DESCRIPTION</u>	<u>DESCRIPTION</u>		<u>8141-54</u>	<u>9523-54</u>
1	10909-E33	CASTING BOTTOM	FOND DU FOYER		1	1
2	10473-E33	CASTING TOP	COUVERCLE DU GRIL		1	1
3	10081-BK530	NAMEPLATE	PLAQUE D'IDENTIFICATION		1	1
4	10958-E334A	LID INSERT PANEL	PANNEAU DE COUVERCLE		1	1
5	10571-5	HEAT INDICATOR	INDICATEUR DE CHALEUR		1	1
6	32300112	HINGE PIN	GOUILLE DE CHARNIÈRE		2	2
7	S21233	HINGE PIN CLIP	GOUILLE DE CHARNIÈRE		2	2
8	Y-11544	SCREW - BURNER	VIS - BRÛLEUR		3	3
9	10225-T205	GRID	GRILLE		2	2
10	10222-E304	FLAV-R-WAVE™	FLAV-R-WAVE™		3	3
11	10225-E330	GRID - WARMING RACK	GRILLE		1	1
12	S21242	BURNER CLIP	ATTACHE DE CHEVILLE		3	3
15	10390-E30	BURNER	BRÛLEUR		3	3
17	10342-245	IGNITOR	ALLUMAGE		1	1
18	10342-E12	ELECTRODE	ELECTRODE		2	2
19	52224-024A	COLLECTOR BOX	BOÎTE DE COLLECTEUR		1	1
21	39004-014	CONTROL ASSEMBLY	SOUPAPE		1	1
22	10114-20	HOSE AND REGULATOR	TUYAU ET REGULATEUR		1	1
23	10472-K431	CONTROL KNOB	BOUTON DE CONTROLE		3	3
30	10194-E227	CONTROL COVER	PANNEAU DE CONTROLE		•	1
	10194-E228	CONTROL COVER	PANNEAU DE CONTROLE		1	•
31	10711-E19	EDGE CAP - LEFT	PAC DE BORD GAUCHE		1	1
32	10711-E18	EDGE CAP - RIGHT	PAC DE BORD DROIT		1	1
33	10184-F37	HEAT SHIELD	ÉCRAN DE CHALEUR		1	1
35	10184-F321	BRACKET - LEFT	SUPPORT - GAUCHE		1	1
36	10184-F331	BRACKET - RIGHT	SUPPORT - DROIT		1	1
37	10184-E361	SHELF BRACKET - LEFT	SUPPORT TABLETTE DE GAUCHE		2	2
38	10184-E371	SHELF BRACKET - RIGHT	SUPPORT TABLETTE DE DROIT		2	2
39	10956-F321	BRACE-REAR	SUPPORT ARRIERE		1	1
40	10711-E401R	BASE	TABLETTE INFERIEURE		1	1
41	10956-F311	BRACE-FRONT	SUPPORT AVANT		1	1
42	10958-E337	FRONT PANEL	PANNEAU AVANT		•	1
	10958-E338	FRONT PANEL	PANNEAU AVANT		1	•

PARTS LIST / LISTE DES PIECES

<u>KEY #</u>	<u>ITEM #</u>	<u>DESCRIPTION</u>	<u>DESCRIPTION</u>	<u>DESCRIPTION</u>	<u>8141-54</u>	<u>9523-54</u>
43	10958-F301	SIDE PANEL	PANNEAU LATÉRALE	PANEL LATERAL	2	2
45	10184-E10	TANK RETAINER	SERVITEUR DU RESERVOIR	SIERVO DE DEPÓSITO	2	2
47	10184-E11	TANK RETAINER SUPPORT	SUPPORT DE RETENUE	SOPORTE DE RETENCIÓN	4	4
50	10711-F30	SHELF - SIDE	PLANCHETTE	ESTANTE	2	2
56	10892-608	WHEEL	ROUE	RUEDA	2	2
58	34000-336	HANDLE BEZEL	MONTURE	PANEL	2	2
70	10958-F28	WHEEL SPACER - LEFT	ESPACEUR - GAUCHE	ESPACIADOR - IZQUIERDO	1	1
71	10958-F29	WHEEL SPACER - RIGHT	ESPACEUR - DROIT	ESPACIADOR - DERECHO	1	1
72	S21420	PUSH NUT	POUSSE ECROU	TUERCA DE COMPRESIÓN	2	2
73	32001-152	HUB CAP	ENJOLIVEUR DE ROUE	EMBELLECEDOR DE LA RUEDA	2	2
75	31106-13A	HANDLE	POIGNÉE	MANGO	1	1
78	10958-F26	FOOT	PIED	PIE	1	1
80	Y-11546	SCREW 1/4-20 X 5/8	VIS 1/4-20 X 5/8	TORNILLO 1/4-20 X 5/8	8	8
81	Y-12310	SCREW 1/4-20 X 3/4	VIS 1/4-20 X 3/4	TORNILLO 1/4-20 X 3/4	6	6
82	Y-12673	SHELF - LOCK PIN	GOUPILLE DE SERRURE	ESTANTE - CLAVIJA DE TRABA	2	2
83	Y-12865	SCREW 1/4-20 X 1/2	VIS 1/4-20 X 1/2	TORNILLO 1/4-20 X 1/2	8	8
84	S15174	AXLE	ESSIEU	EJE	1	1
85	Y-12855	SCREW 1/4-20 X 3/8	VIS 1/4-20 X 3/8	TORNILLO 1/4-20 X 3/8	18	18
87	Y-11793	NUT 1/4-20	ECROU PAILLON #10-24	TUERCA 1/4-20	6	6
96	S21125	SCREW #8 X 3/8	VIS #8 X 3/8	TORNILLO #8 X 3/8	4	4
98	S21124	SCREW #8 X 1/2	VIS #8 X 1/2	TORNILLO #8 X 1/2	4	4
116	Y-29304	SCREW #10-24 X 3/8	VIS #10-24 X 3/8	TORNILLO #10-24 X 3/8	6	6
122	57054-901	GREASE TRAY	PLATEAU A GRAISSE	BANDEJA RECOLECTORA DE GRASA	1	1
123	52009-901	GREASE PAN	CUVETTE A GRAISSE	BANDEJA PARA LA GRASA	1	1
159	S21136	SCREW #8-32 X 3/8	VIS #8-32 X 3/8	TORNILLO #8-32 X 3/8	3	3
166	Y-11979	BOLT 1/4-20 X 3/8	BOULON 1/4-20 X 3/8	PERNO 1/4-20 X 3/8	6	6

